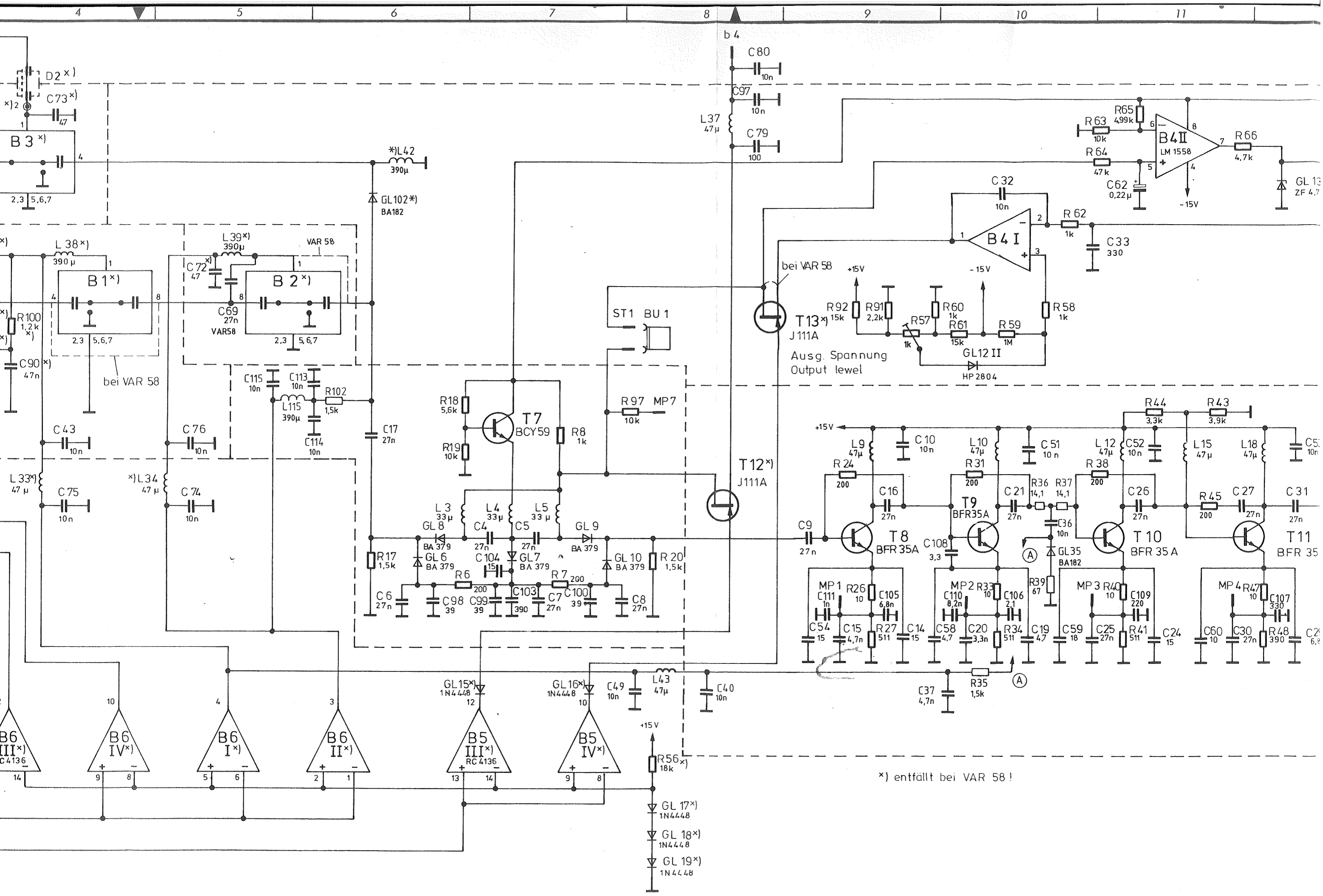


Stromlauf gilt für VAR 02 u. VAR 58

	Stromlauf zu	HF - Verstärker RF amplifier	Zeichn. Nr. 332.1570 S
	Z	332.0015 V	332.0015



*) entfällt bei VAR 58 !

- GL 17*) 1N4448
- GL 18*) 1N4448
- GL 19*) 1N4448

1GME	gezeichnet	6	80	Gr	A	30557	10.83	CO
	bearbeitet	02	80	Sm	B	31194	02.84	CO
	geprüft							
	normgepr.							

Diese Zeichnung ist unser Eigentum. Vervielfältigung, unbefugte Verwertung, Mitteilung an andere ist strafbar und schadenersatzpflichtig.

ROHDE & SCHWARZ · MÜNCHEN

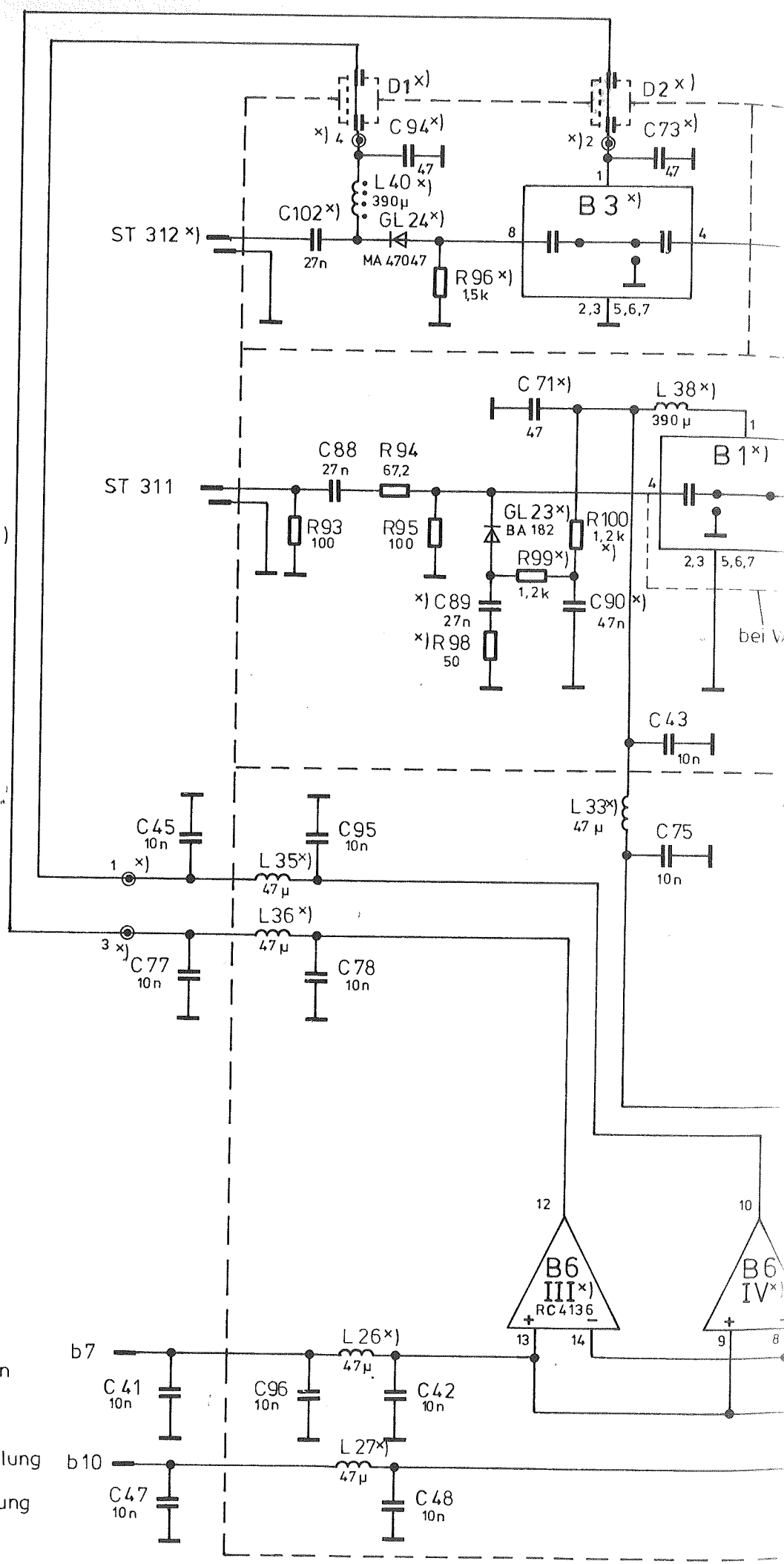
And. zust.	And. Mittig. Nr.	Datum	Name
And. zust.	And. Mittig. Nr.	Datum	Name

Freq. meter
 (Frontplatte)
 (front panel)
 1MHz - 1GHz
 10mV - 1V

Freq. meter
 (HF - Verteiler)
 (RF power divider)
 1MHz - 1GHz
 23mV - 0,4 V

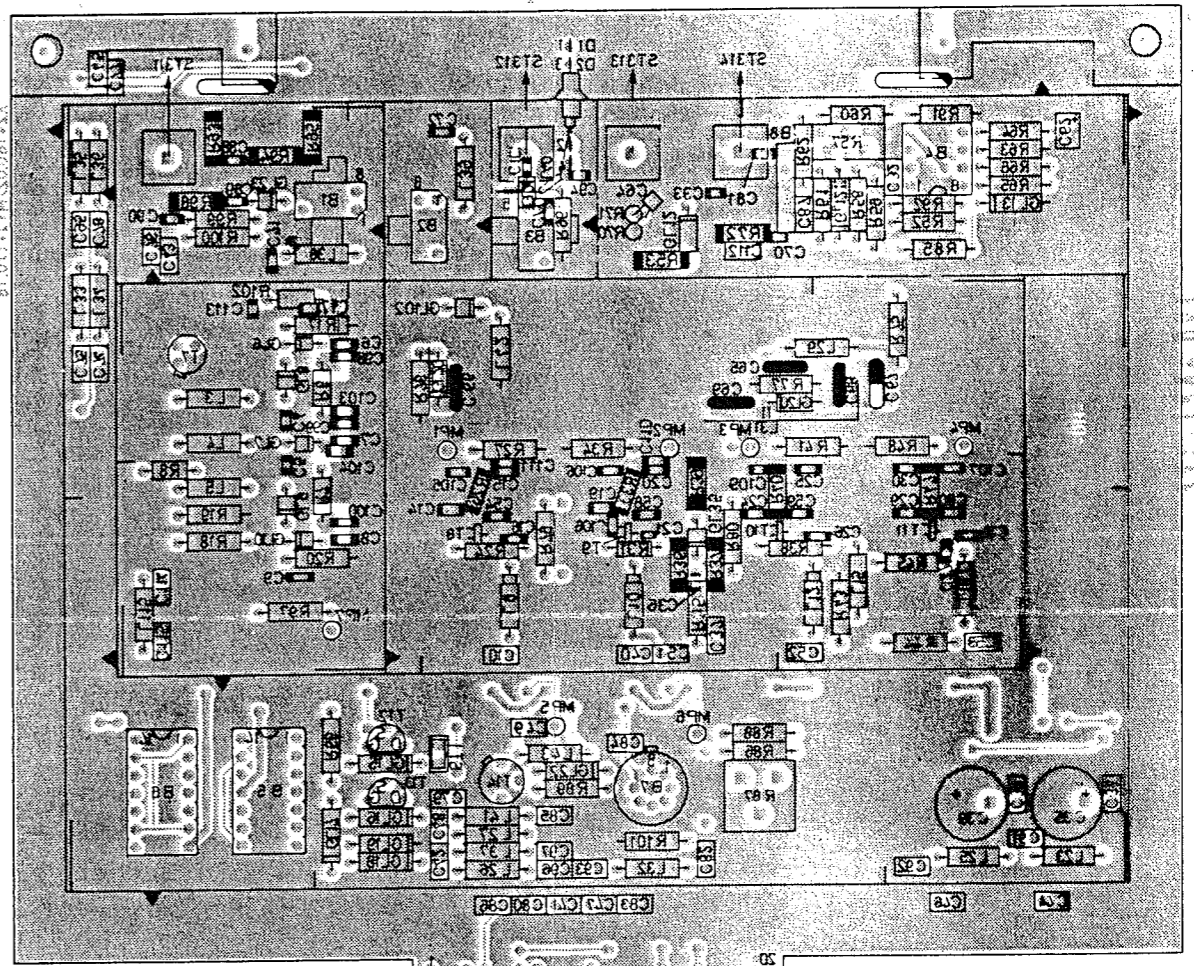
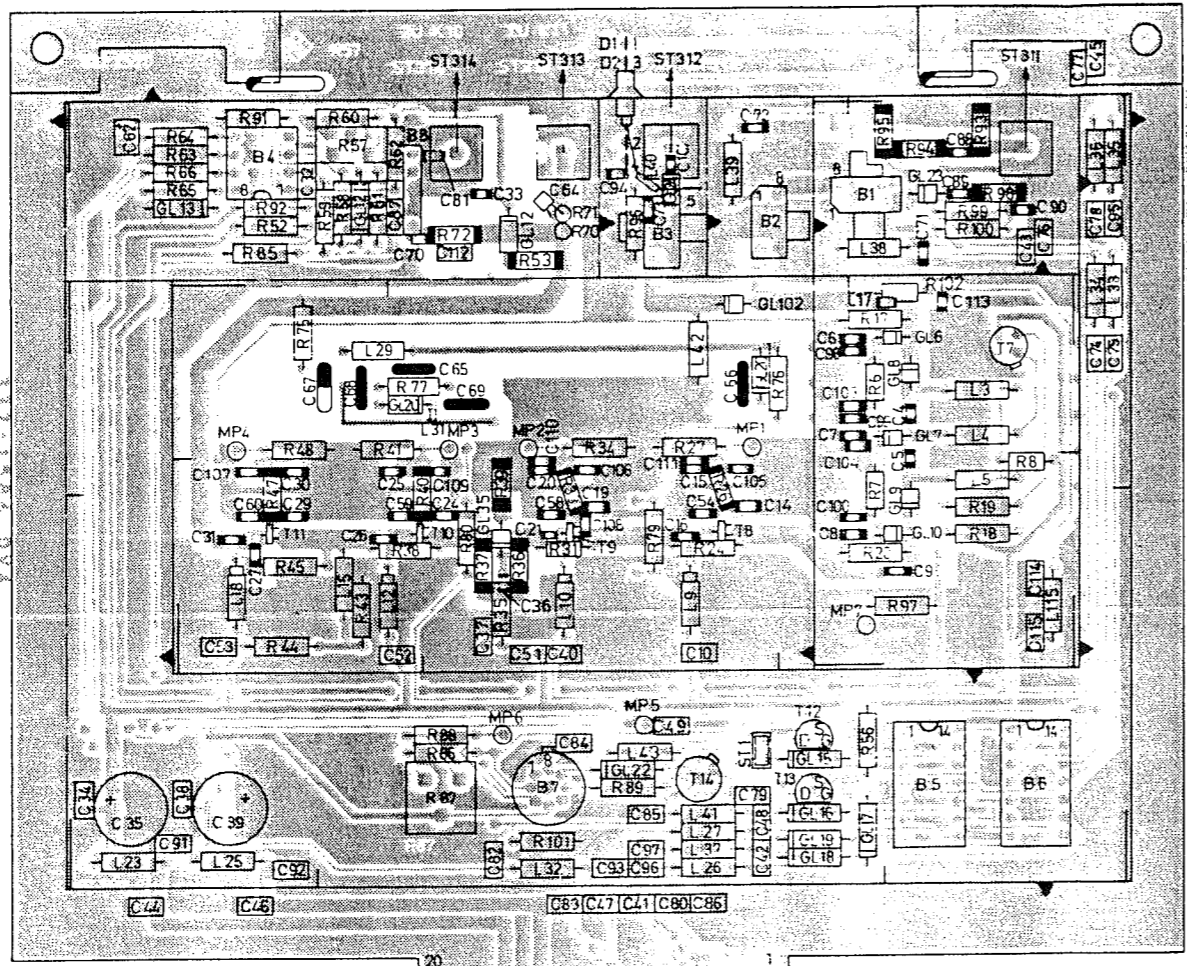
L: B 3 ein / on
 H: B 1, B 2 ein / on

H: schnelle Regelung
 fast control
 L: langs. Regelung
 slow control
 (NKL)



Ansicht und Leitungsführung Bauteilseite
View of tracks on component side

Ansicht und Leitungsführung Lotseite
View of tracks on solder side



Für diese Unterlage behalten wir uns alle Rechte vor

ISO Projektion
Methode E

A 31194		9.84 Gs.		Maße ohne Toleranzangabe		Maßstab 1 : 1	
						Halbzeug Werkstoff	
				IGME Tag Name		Benennung	
				Bearb. 5.83		HF - Verstärker	
				Gepr.			
				Norm			
						Zeichn.-Nr.	
						332.1570	
And Zust		Anderungs-Mitteilung		Tag Name		Blaß-Nr.	
				zu Gerät SMFP		2	
				reg 332.0015V		erste Z 332.0015	